
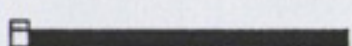
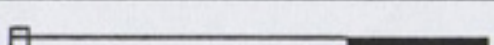

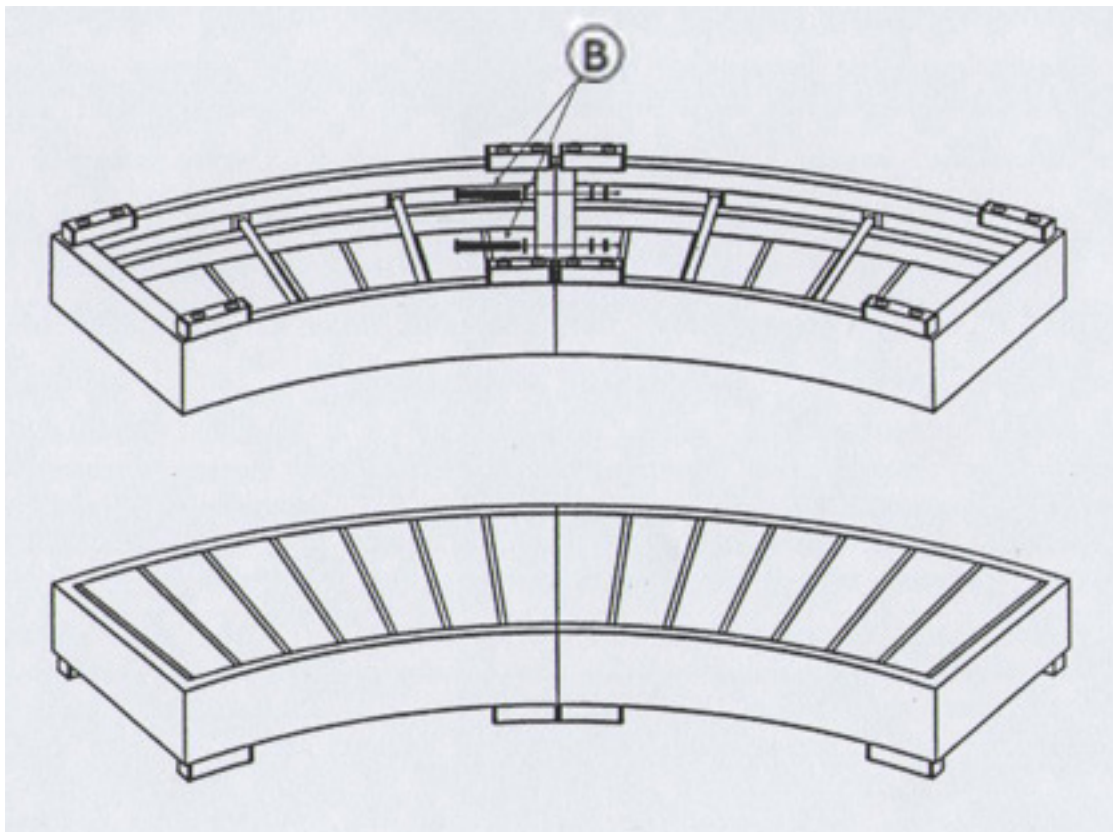
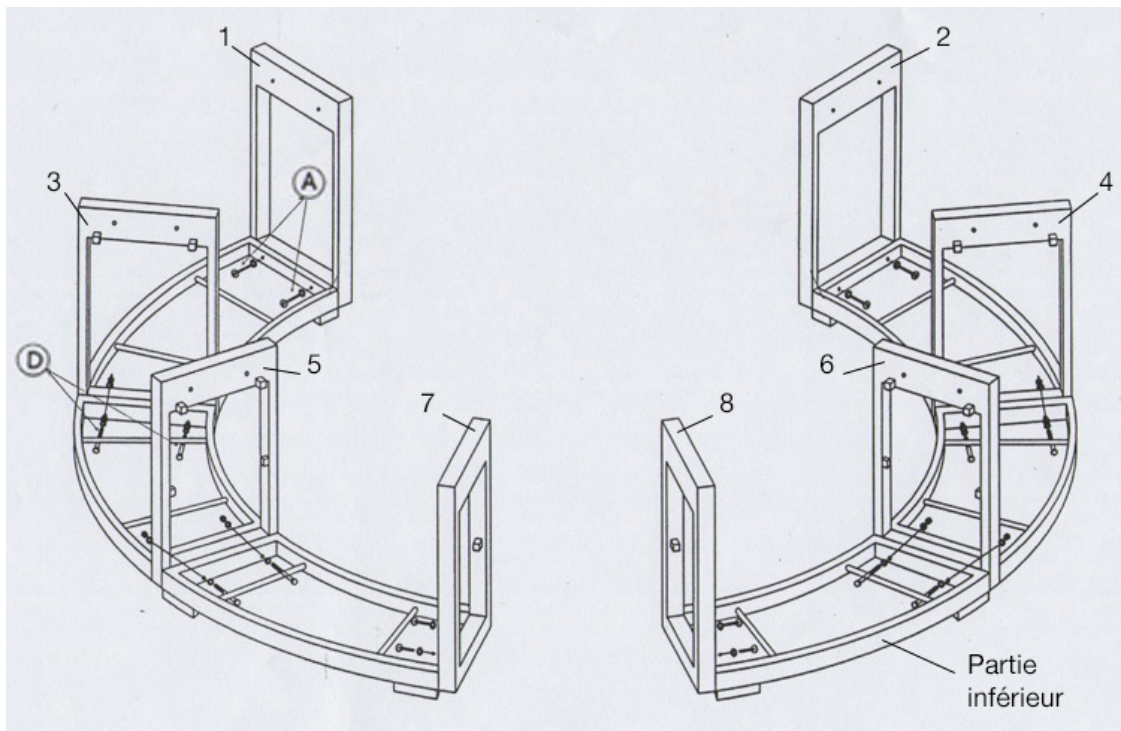


NOTICE ENTOURAGE RÉSINE

A		13 pcs
B		2 pcs
C		13 pcs
D		9 pcs



Prendre les deux parties du marche pied en bois et résine.
Les retourner et les mettre côtes à côtes. Les fixer avec les vis B
et deux écrous, serrer fort.



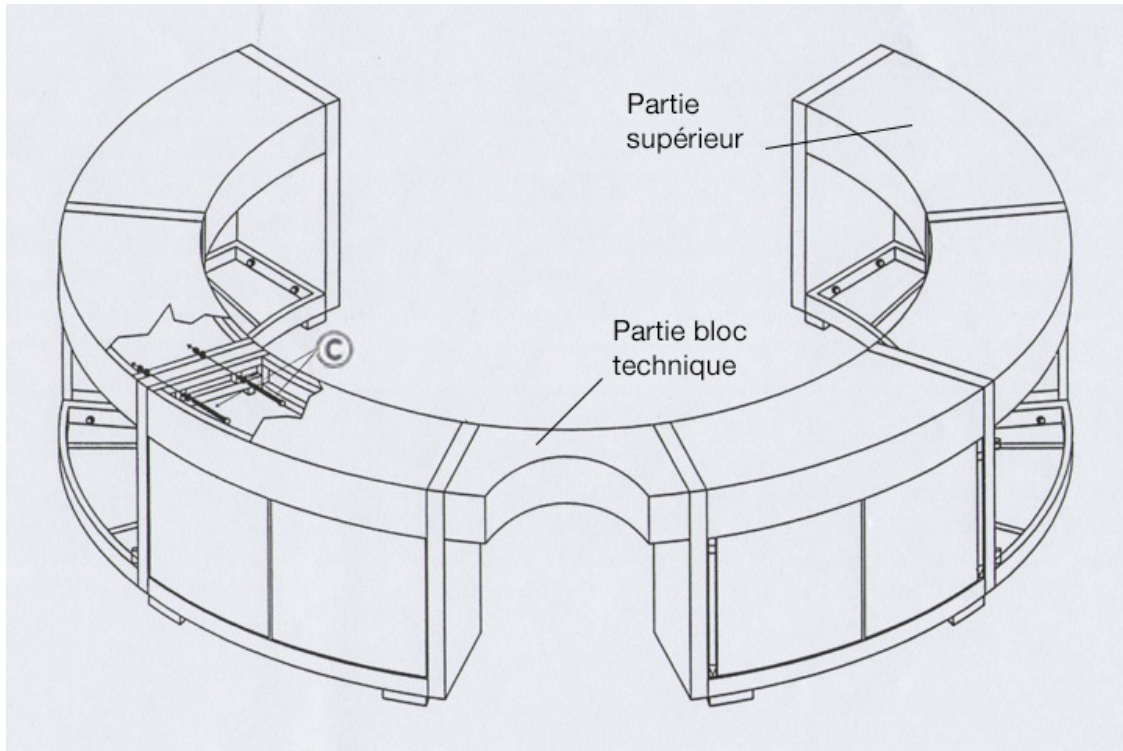
- Prendre les 6 parties inférieures de l'entourage (reconnaisables car les pieds gris sont fixés dessous).
- Puis les 8 parties verticales qui se répartissent ainsi :
 - les parties 7 et 8 (côté marche pied) ont 4 inserts filetés qui se fixeront avec les vis A
 - les parties 3, 4, 5 et 6 ont 4 trous traversant qui se fixeront avec les vis D
 - les parties 5 et 6 ont des plots filetés pour les fixations des portes
 - les parties 1 et 2 sont composées de deux trous traversant en haut et deux trous filetés en bas. Vis A et C. ATTENTION celles-ci ont des plots filetés pour les fixations de portes

Comme sur le schéma, joindre toutes les parties basse et celles verticale avec les vis correspondantes.

Les parties 1 et 2 : vis A

Les parties 3, 4, 5 et 6 : vis D (Penser au fixation de portes)

Les parties 7 et 8 : vis D (Penser au fixation de portes)



Fixer les parties supérieures avec les parties verticales.

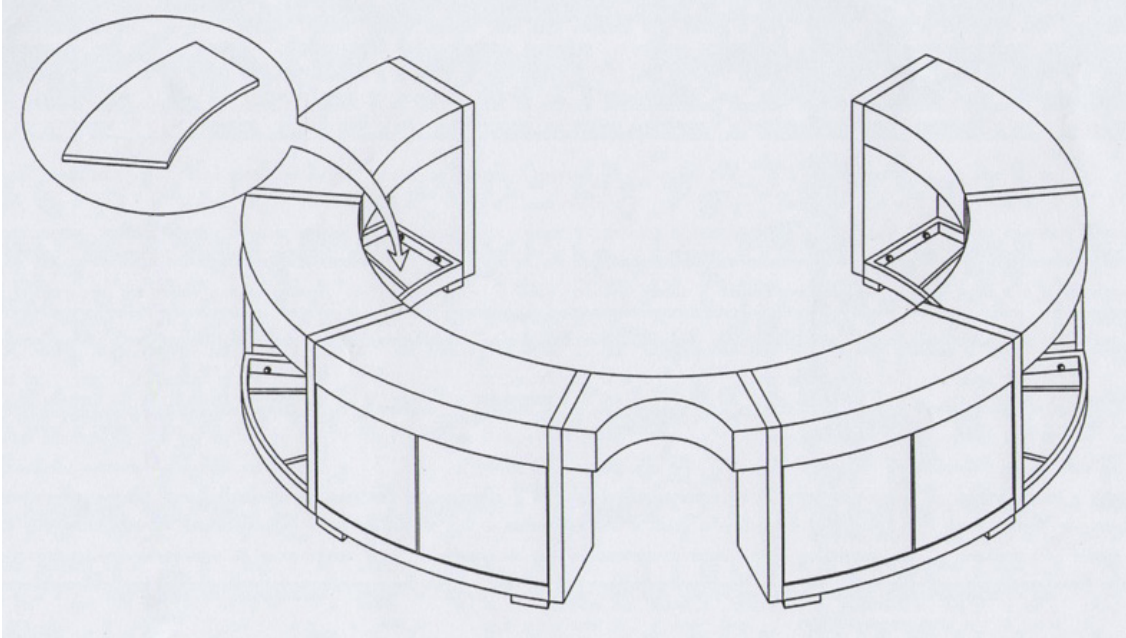
Les parties 1 et 2 : vis A

Les parties 3, 4, 5 et 6 : vis C

Les parties 7 et 8 : vis C

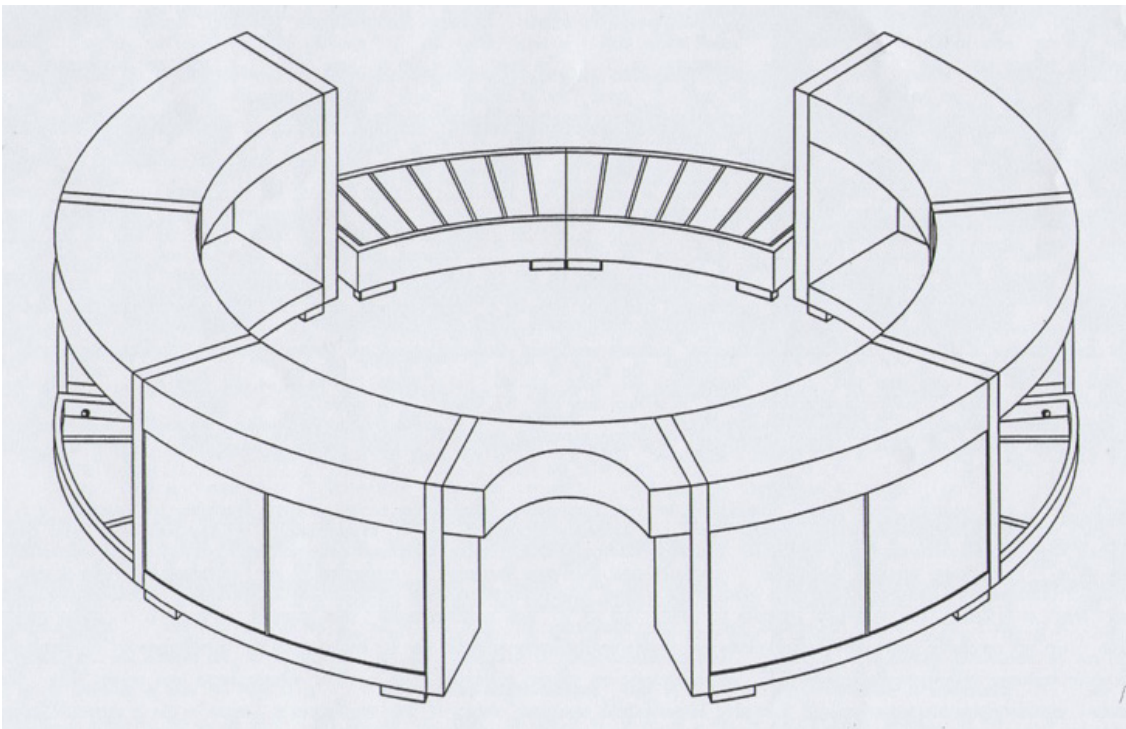
Une fois les parties inférieures et supérieures fixées et serrées, les mettre en place autour du spa.

Prendre la partie bloc technique et la fixer avec les vis C et des grosses rondelles côtés bloc.



Mettre les fonds sur les parties inférieures des étagères.

Fixer les portes avec les vis A.



Enfin, mettre en place votre marche pied devant.